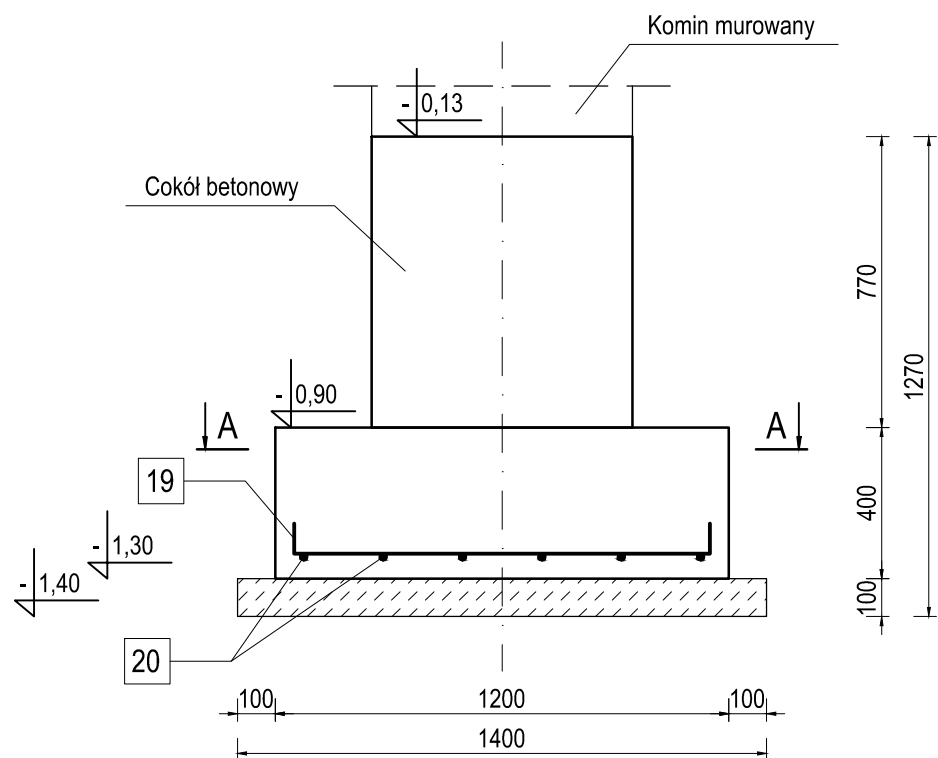
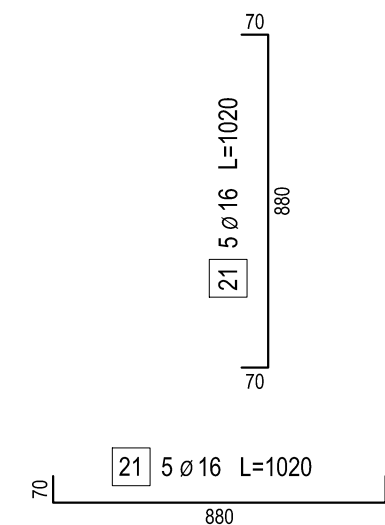
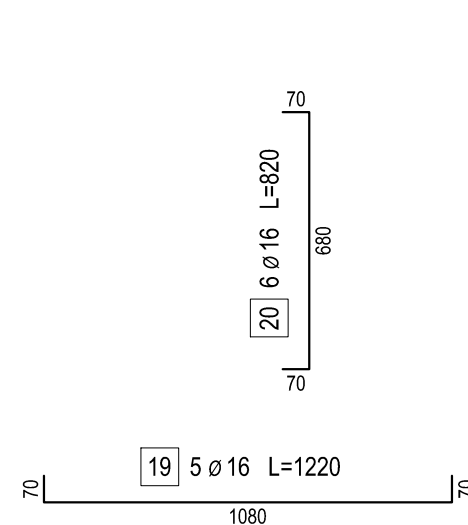
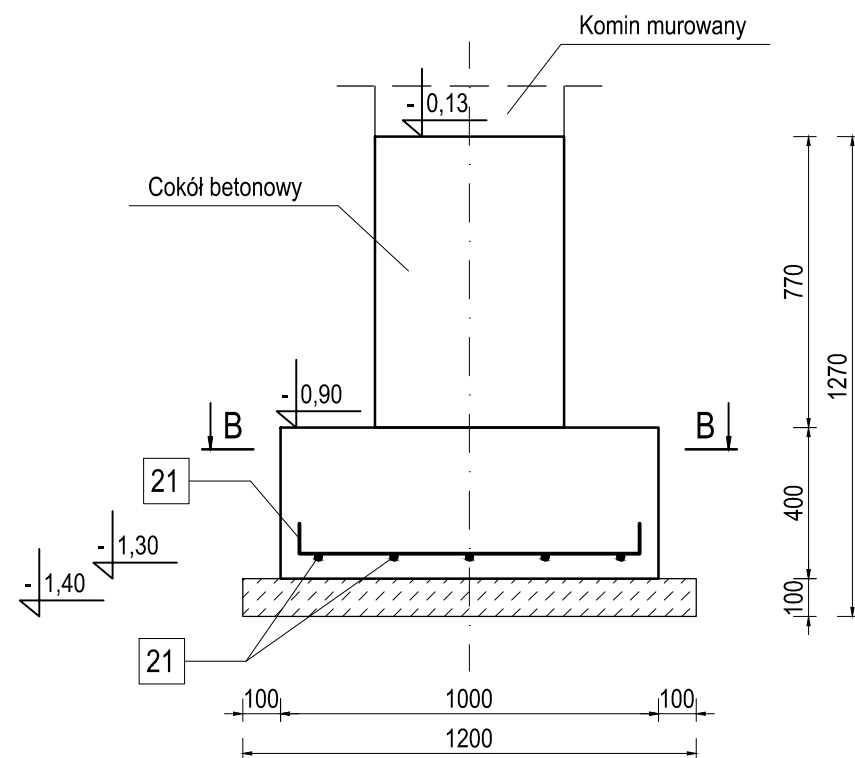


# Fundamenty zbrojenie cz.4 skala 1:20

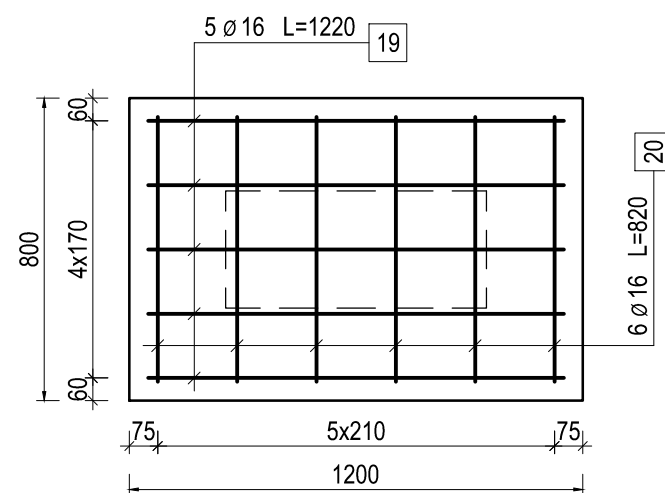
Stopa F2 120x80  
szt. 1



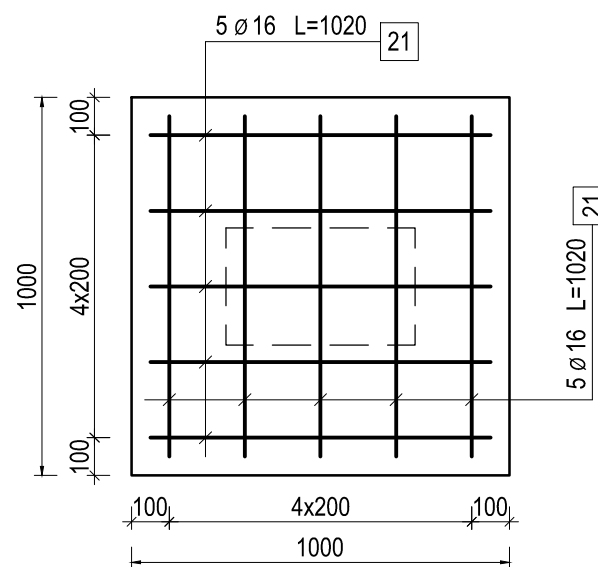
Stopa F3 100x100  
szt. 1



A-A



B-B



ZESTAWIENIE STALI ZBROJENIOWEJ

| Stopa F2 120x80, szt. 1            |          |        |          |         | Ilość prętów |             |       | Dł. łącz. [m]   |
|------------------------------------|----------|--------|----------|---------|--------------|-------------|-------|-----------------|
| Poz.                               | Nr pręta | φ [mm] | dł. [mm] | dł. [m] | na poz.      | poz. [szt.] | Razem | A-IIIIN<br>φ 16 |
| F2                                 | 19       | 16     | 1220     | 1,220   | 5            | 1           | 5     | 6,10            |
|                                    | 20       | 16     | 820      | 0,820   | 6            | 1           | 6     | 4,92            |
| Długość razem [m]                  |          |        |          |         |              |             |       | 11,02           |
| Masa jednostkowa [kg/m]            |          |        |          |         |              |             |       | 1,578           |
| Masa prętów wybranej średnicy [kg] |          |        |          |         |              |             |       | 17,39           |
| <b>Masa całkowita [kg]</b>         |          |        |          |         |              |             |       | <b>17,39</b>    |

ZESTAWIENIE STALI ZBROJENIOWEJ

| Stopa F3 100x100, szt. 1           |          |        |          |         | Ilość prętów |             |       | Dł. łącz. [m]   |
|------------------------------------|----------|--------|----------|---------|--------------|-------------|-------|-----------------|
| Poz.                               | Nr pręta | φ [mm] | dł. [mm] | dł. [m] | na poz.      | poz. [szt.] | Razem | A-IIIIN<br>φ 16 |
| F3                                 | 21       | 16     | 1020     | 1,020   | 10           | 1           | 10    | 10,20           |
| Długość razem [m]                  |          |        |          |         |              |             |       | 10,20           |
| Masa jednostkowa [kg/m]            |          |        |          |         |              |             |       | 1,578           |
| Masa prętów wybranej średnicy [kg] |          |        |          |         |              |             |       | 16,10           |
| <b>Masa całkowita [kg]</b>         |          |        |          |         |              |             |       | <b>16,10</b>    |

**C20/25**  
**A-IIIIN (B500)**  
**XC2**  
**S4**  
**C<sub>nom</sub>=50mm**

Biurowo Konstrucyjno - Wdrożeniowie i Wykonawcy  
**"KON - CHEM"**  
Lutoryż 470  
36-040 Boguchwała  
tel. (0-17) 871 12 272  
kom. 608 043 406

TEMAT:  
"Budowa budynku zaplecza socjalnego wraz z niezbędną infrastrukturą techniczną przy boisku do piłki nożnej, parkingu dla 40 miejsc postojowych w tym 2 dla autobusów i 2 dla niepełnosprawnych, na części działki nr ewid. gr. 1692 położonych w miejscowości Wólka Niedźwiedzka"

NAZWA RYS.  
Fundamenty zbrojenie cz.4

ZAMAWIAJĄCY:  
Gmina i Miasto Sokołów Młp.

OBIEKT:  
BUDYNEK ZAPLECZA SPORTOWEGO

STADIUM:  
**P.W.**

NUMER RYSUNKU: **K5** REWIZJA: 0

SKALA:  
**1:20**

BRANŻA: **KONSTRUKCJA**

| PROJ. KONSTR. | inż. Bogusław Jabłoński    | B-49/93         | 11.2017     |
|---------------|----------------------------|-----------------|-------------|
| OPRACOWAŁ:    | mgr inż. Grzegorz Bomba    |                 | 11.2017     |
| OPRACOWAŁ:    | mgr inż. Mateusz Jabłoński |                 | 11.2017     |
| FUNKCJA:      | IMIĘ I NAZWIŚKO            | NUMER UPRAWNIEŃ | PODPIS DATA |